

組立手順書

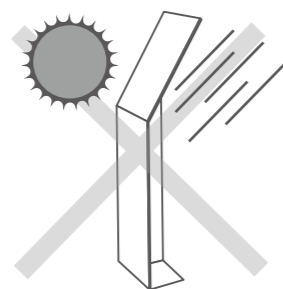
スタンドボード S

SB-03

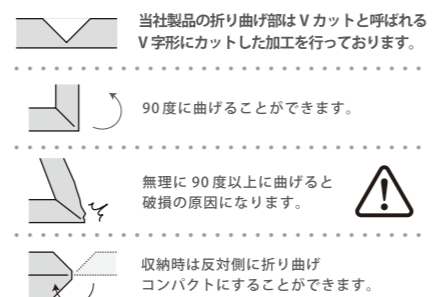
ご注意ください

紙製ですので屋外での使用は出来ません

水が直接あたる場所、
湿気の多い場所・窓
際等、紫外線の強い
場所で使用しないで
下さい。
反りが発生したり製品が
破損するおそれがあります。



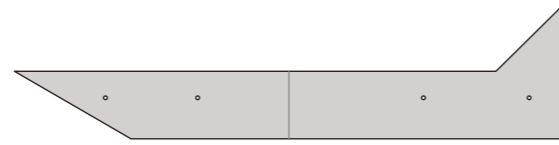
当社製品の「折り曲げ部」について



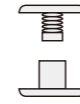
■用途以外には使用しないで下さい。■紙でできておりますので、無理な力は加えないでください。■作業を行う際は、なるべく広い場所を確保してください。■手順に従って組み立てて下さい。手順通りに行わなかった場合、破損する恐れがございます。■手順書の画像は、イメージです。実物とは異なる場合があります。■逆手順で解体が可能ですが、本製品は紙でできておりますので、キズや破損、怪我に注意して慎重に作業を行ってください。



本体板 (×1)



芯板 (×1)

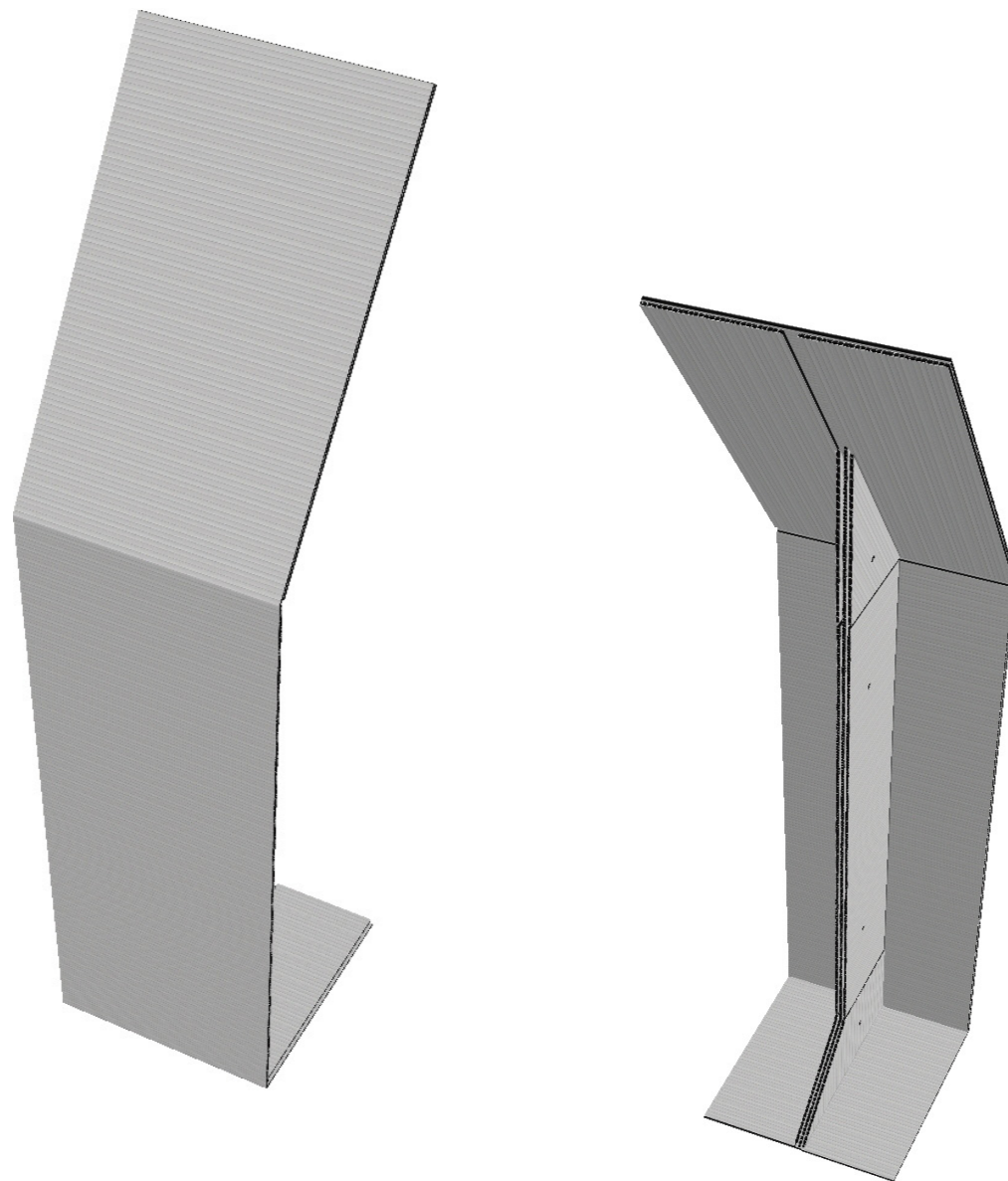


プラスチックネジ (×4) ※予備があります

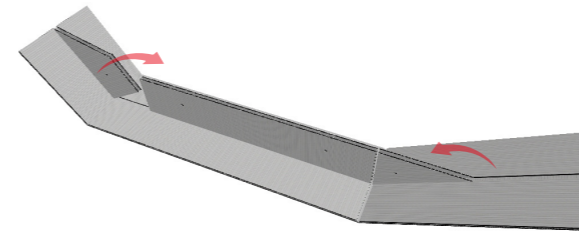
※すべての部品がそろっているかご確認ください。

下記手順に従って組み立ててください。手順通りに行わなかった場合、破損する恐れがございます。水が直接あたる場所(屋外など)、湿気の多い場所、窓際などでも破損・変形のおそれがありますので使用しないでください。

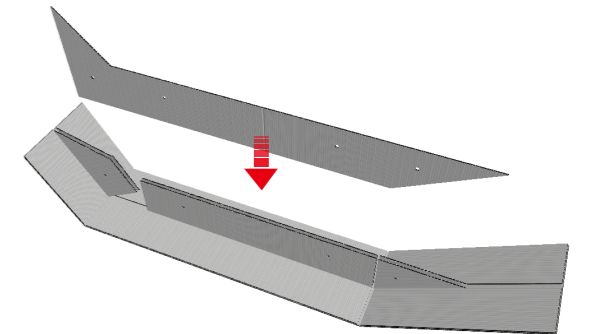
<完成イメージ>



1. 芯材の取付

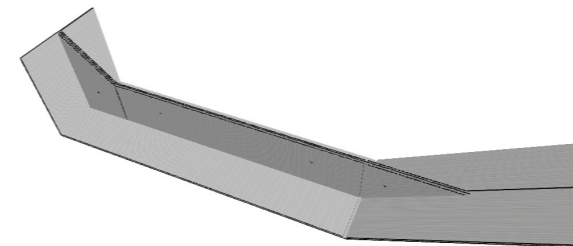


本体板を両側から立ち上げます。



芯板を本体部分裏側の中に差し込みます。

2. プラスチックネジを留める



本体と芯板の穴を合わせ、計4箇所をプラスチックネジで固定します。
プラスチックネジの留め方は、図を参照してください。留め終われば完成です。
※穴が合いにくい場合、本体を横に倒すと穴を合わせやすくなります。