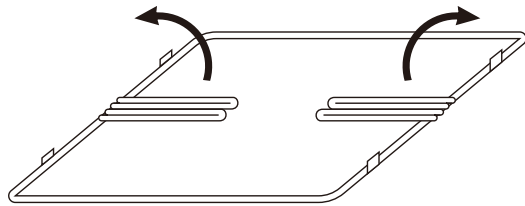
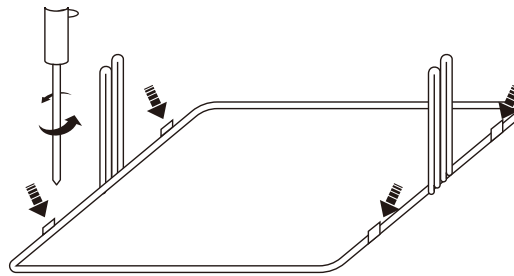


金属ボードスタンド

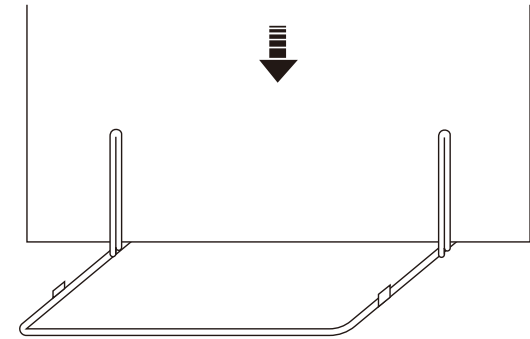
【組立方法】



両方の支柱を垂直に立てます



+ドライバーでネジを締めます
(ドライバーはお客様でご用意ください)



支柱の間にパネルを差し込みます

【注意事項】

- ・屋外及び屋内でも、風が吹き込むような場所ではお使いいただけません
- ・組み立て及び設置時は周囲を確認し、人や物にぶつからないように十分ご注意ください