

組立手順書

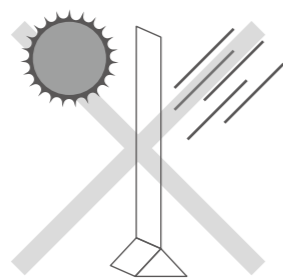
## 両面バナースタンド

SB-04


### ご注意ください


#### 紙製ですので屋外での使用は出来ません

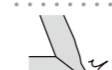

水が直接あたる場所、  
湿気が多い場所・窓  
際等、紫外線の強い  
場所で使用しないで  
下さい。  
反りが発生したり製品が  
破損するおそれがあります。

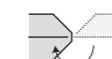


#### 当社製品の「折り曲げ部」について

 当社製品の折り曲げ部はVカットと呼ばれる  
V字形にカットした加工を行っております。

 90度に曲げることができます。

 無理に90度以上に曲げると  
破損の原因となります。 

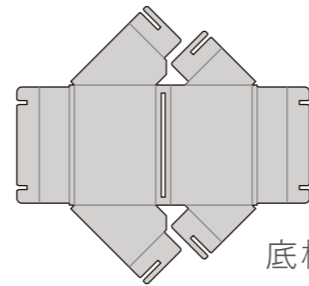
 収納時は反対側に折り曲げ  
コンパクトにすることができます。

■用途以外には使用しないで下さい。■紙でできておりますので、無理な力は加えないでください。■作業を行う際は、なるべく広い場所を確保してください。■手順に従って組み立てて下さい。手順通りに行わなかった場合、破損する恐れがございます。■手順書の画像は、イメージです。実物とは異なる場合があります。■逆手順で解体が可能ですが、本製品は紙でできておりますので、キズや破損、怪我に注意して慎重に作業を行ってください。

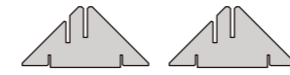
パーツリスト



本体板 (×1)



底板 (×1)

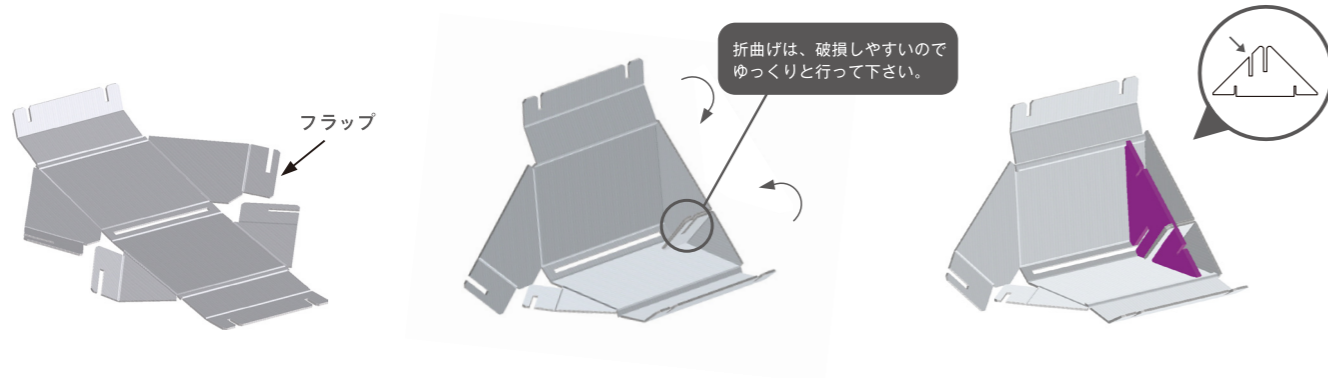


中芯 (×2)

※すべての部品がそろっているかご確認ください。

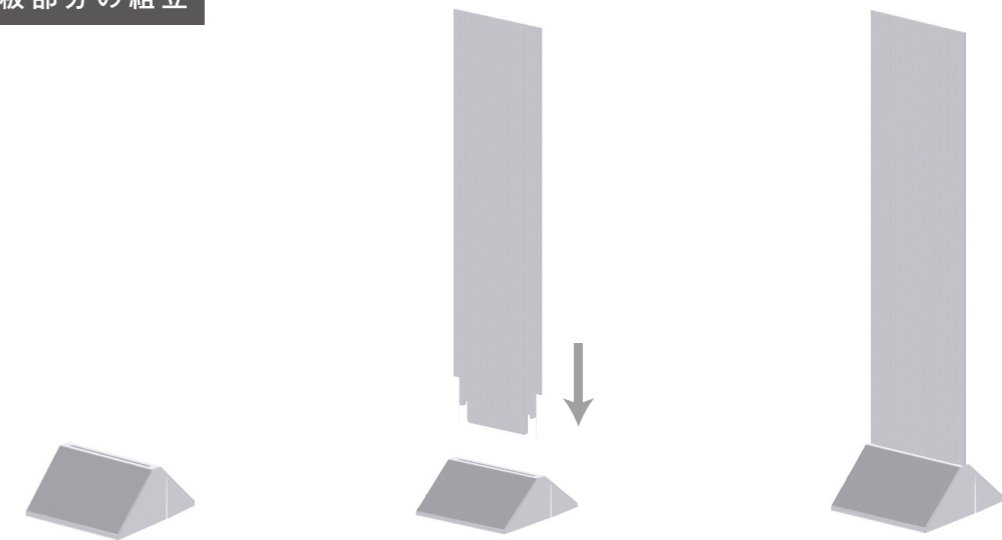
下記手順に従って組み立ててください。手順通りに行わなかった場合、破損する恐れがございます。  
水が直接あたる場所(屋外など)、湿気の多い場所、窓際などでも破損・変形のおそれがありますので使用しないでください。

1-1.底部分の組立



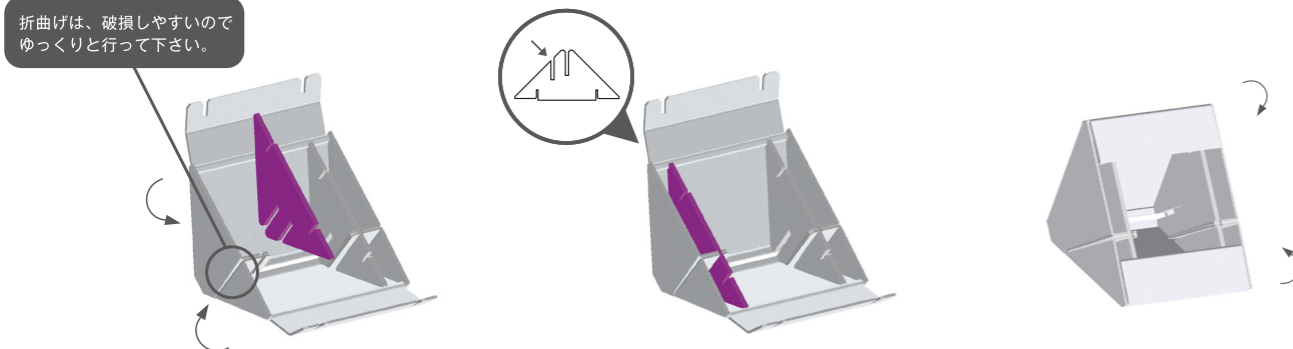
底板の両サイドのフラップを合わせながら立ち上げ、フラップの溝に中芯を差し込みます。  
※フラップ部分の折曲げは破損しやすいのでゆっくり行って下さい。

2.本体板と底板部分の組立



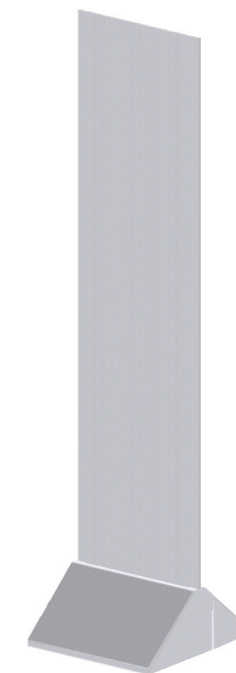
底パーツに本体板を差し込み完成です。

1-2.底部分の組立



図のように底板の両端を巻き込んで中芯を差し込み固定します。

<完成イメージ>



解体手順

逆手順で解体が可能ですが、本製品は紙でできておりますので、キズや破損、怪我に注意して慎重に作業を行ってください。