

組立手順書

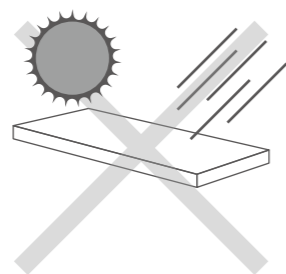
テーブルカバー

TC-01


ご注意ください


紙製ですので屋外での使用は出来ません



水が直接あたる場所、
湿気の多い場所・窓
際等、紫外線の強い
場所で使用しないで
下さい。
反りが発生したり製品が
破損するおそれがあります。




当社製品の「折り曲げ部」について

 当社製品の折り曲げ部はVカットと呼ばれる
V字形にカットした加工を行っております。

 90度に曲げることができます。

 無理に90度以上に曲げると
破損の原因になります。 

 収納時は反対側に折り曲げ
コンパクトにすることができます。

■用途以外には使用しないで下さい。■紙でできておりますので、無理な力は加えないでください。■作業を行う際は、なるべく広い場所を確保してください。■手順に従って組み立てて下さい。手順通りに行わなかった場合、破損する恐れがございます。■手順書の画像は、イメージです。実物とは異なる場合があります。■逆手順で解体が可能ですが、本製品は紙でできておりますので、キズや破損、怪我に注意して慎重に作業を行ってください。

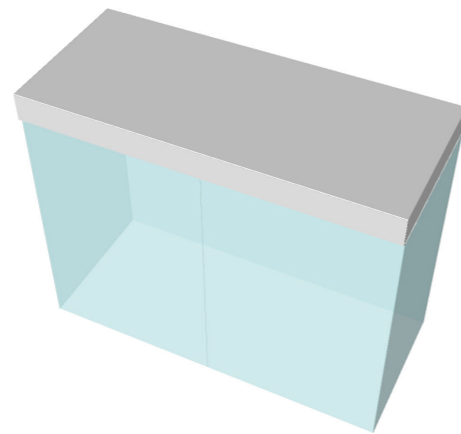
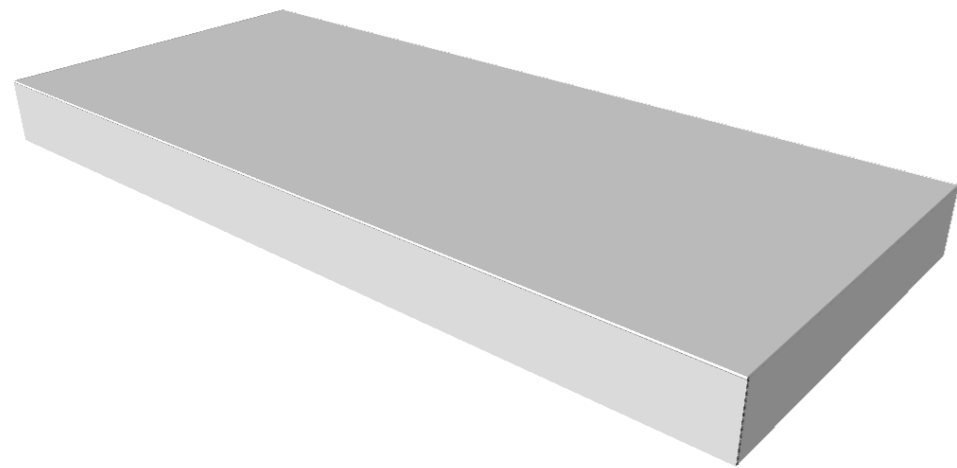


本体板 (×1)

※すべての部品がそろっているかご確認ください。

下記手順に従って組み立ててください。手順通りに行わなかった場合、破損する恐れがございます。
水が直接あたる場所(屋外など)、湿気の多い場所、窓際などでも破損・変形のおそれがありますので使用しないでください。

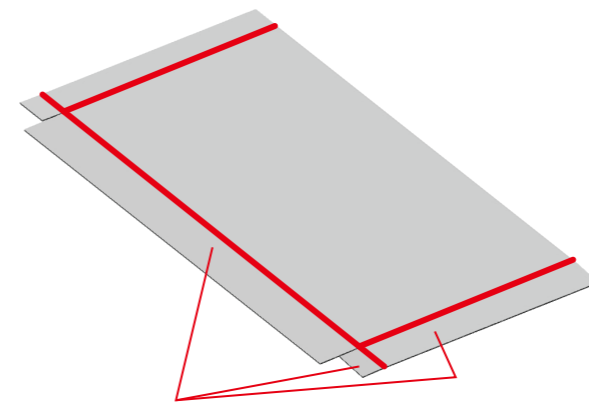
<完成イメージ>



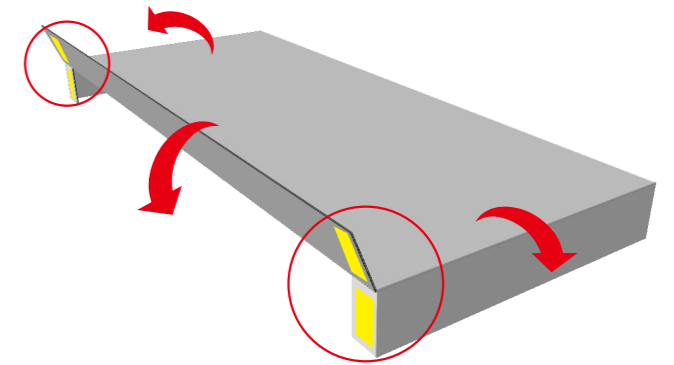
※テーブル/展示台等へ装着したイメージです。

1. 本体板の取付

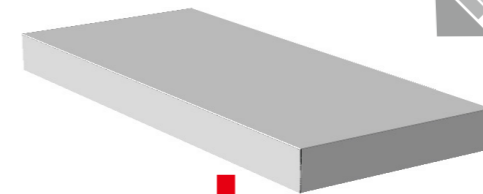
※汚れないように綺麗な床面で作業してください。



※赤線の箇所は特に破損しやすいので、注意して作業を行ってください。



上図のように折り返し○部分の面ファスナーで接着します。



お手持ちのテーブルに装着すれば完成です。