

組立手順書

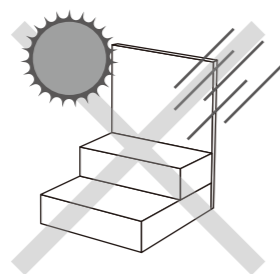
カウンター什器（2段）

DD-02

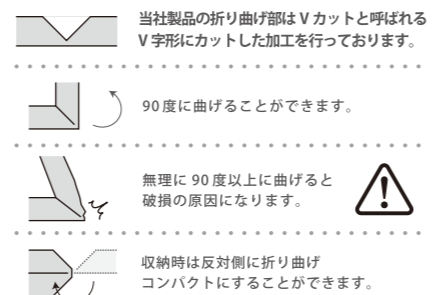
ご注意ください

紙製ですので屋外での使用は出来ません

水が直接あたる場所、
湿気が多い場所・窓
際等、紫外線の強い
場所で使用しないで
下さい。
反りが発生したり製品が
破損するおそれがあります。

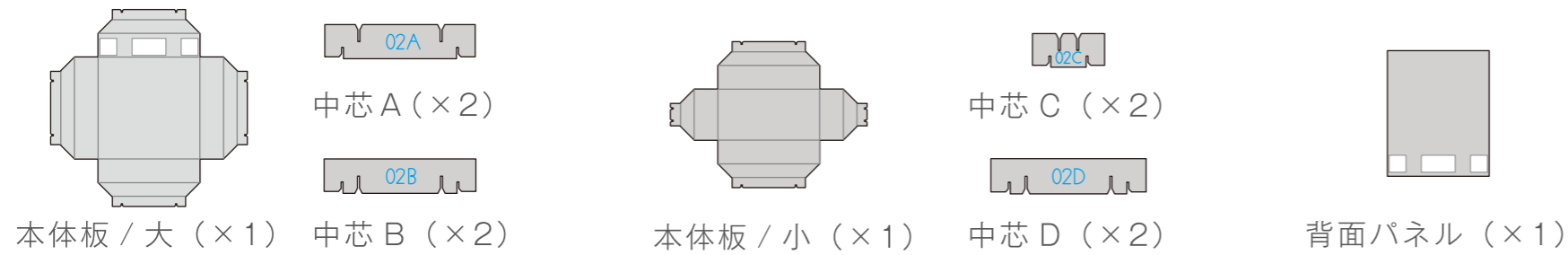


当社製品の「折り曲げ部」について



■用途以外には使用しないで下さい。■紙でできておりますので、無理な力は加えないでください。■作業を行う際は、なるべく広い場所を確保してください。■手順に従って組み立てて下さい。手順通りに行わなかった場合、破損する恐れがございます。■手順書の画像は、イメージです。実物とは異なる場合があります。■逆手順で解体が可能ですが、本製品は紙でできておりますので、キズや破損、怪我に注意して慎重に作業を行ってください。

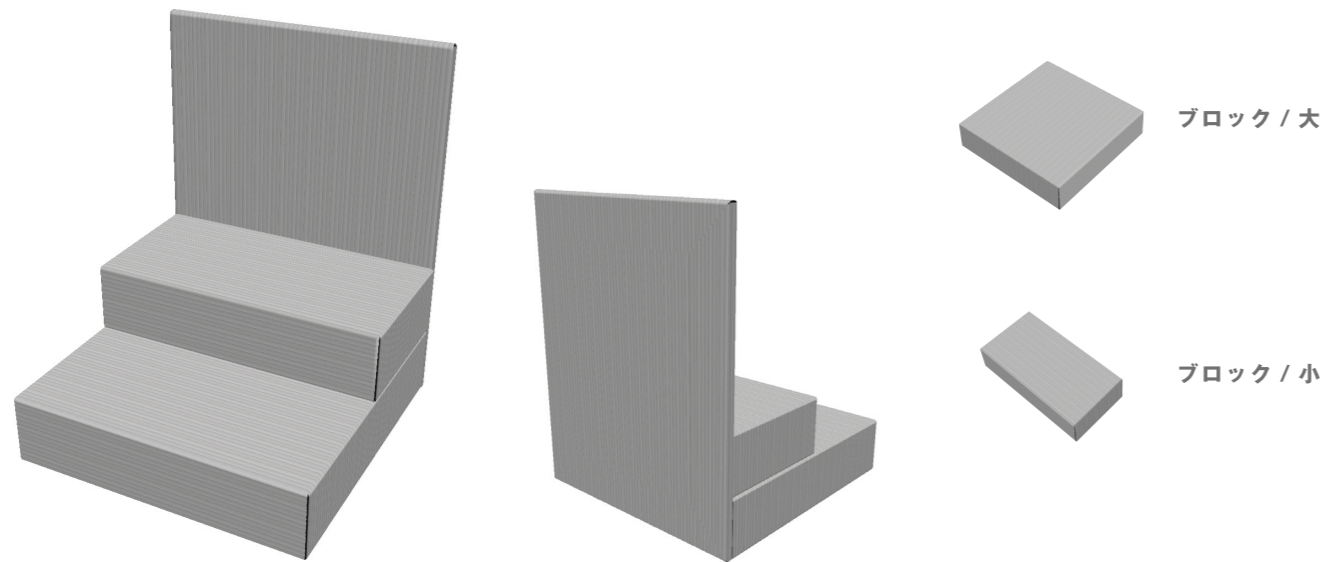
パーツリスト



下記手順に従って組み立ててください。手順通りに行わなかった場合、破損する恐れがございます。
水が直接あたる場所(屋外など)、湿気の多い場所、窓際などでも破損・変形のおそれがありますので使用しないでください。

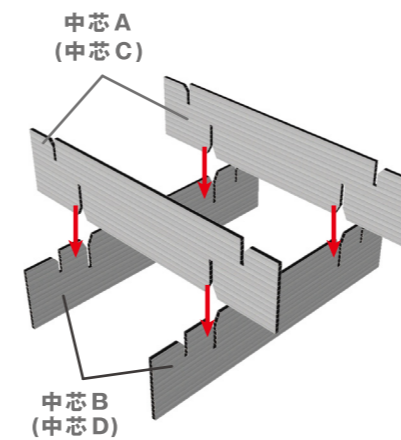
※すべての部品がそろっているかご確認ください。

<完成イメージ>



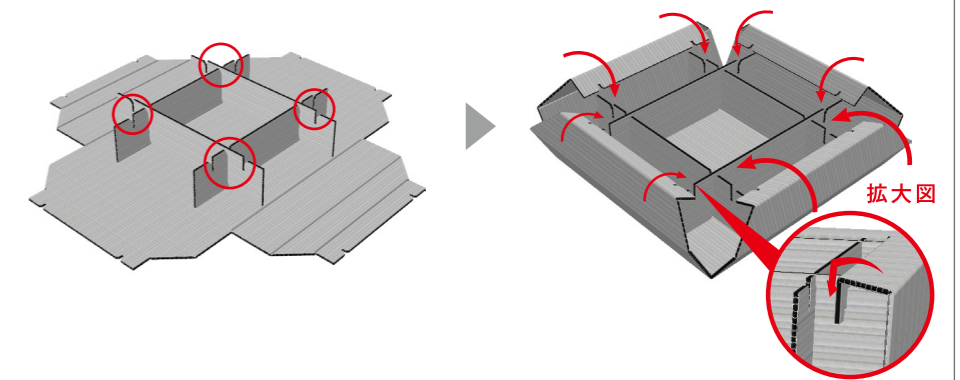
1. ブロック/大(小)の組立

ブロック/大とブロック/小は同様の組立手順になります。



中芯 B(D)に中芯 A(C)を差し込みます。

※中芯のスリットを上にして置きます。



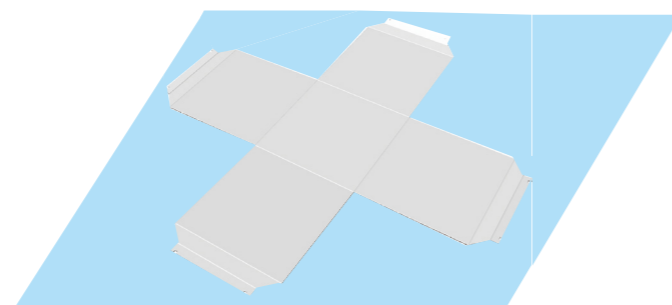
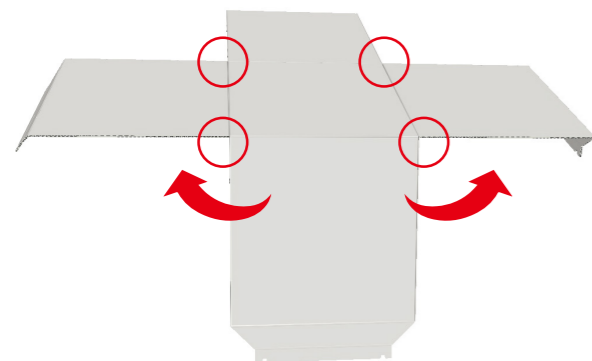
本体板/大(小)の上に中芯を置きます。

本体板/大(小)を中芯のスリットに差し込みます。

側板の注意点 ※必ずご確認の上、作業を始めてください。

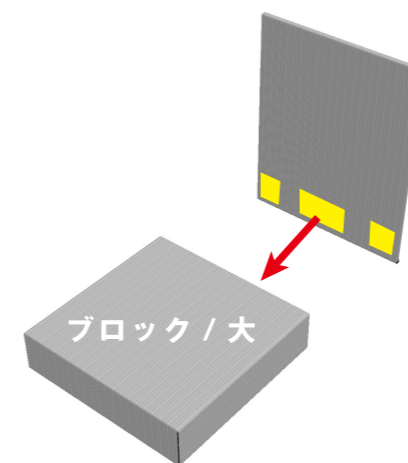
※○印の箇所は特に破損しやすいので、ゆっくりと作業してください。

※机の上やキレイなシート等の上で作業を始めてください。

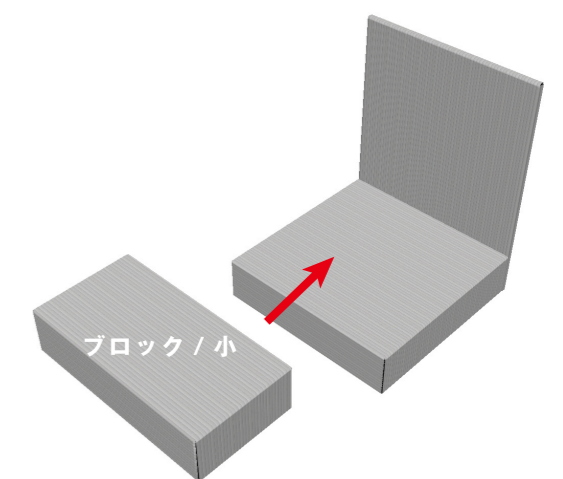


3. パネルの取付

各所に面ファスナーが仕込んであります。



ブロック/大に背面パネルを取り付けます。



2段目のブロック/小を乗せて完成です。

解体手順

逆手順で解体が可能ですが、本製品は紙できておりますので、キズや破損、怪我に注意して慎重に作業を行ってください。