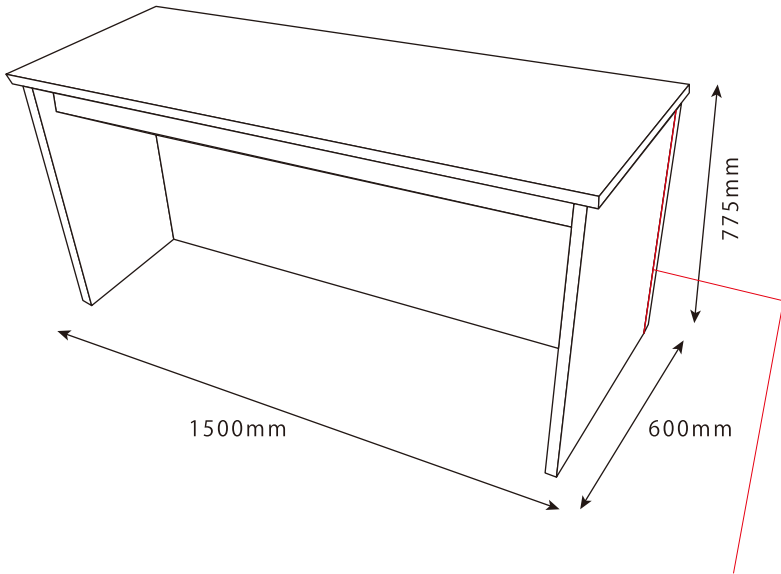
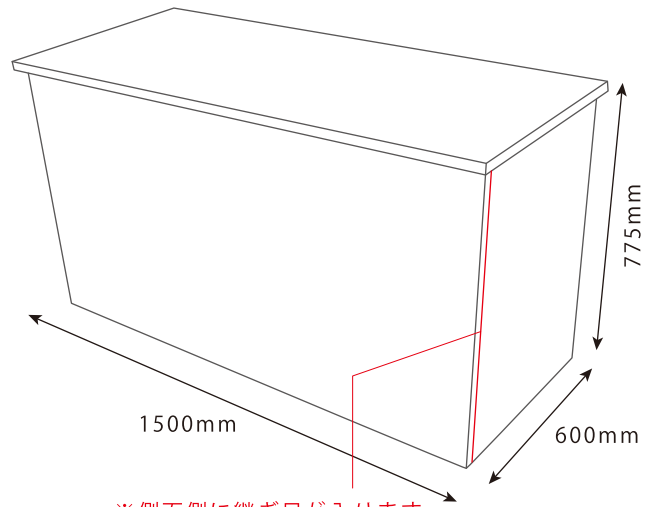


全体図



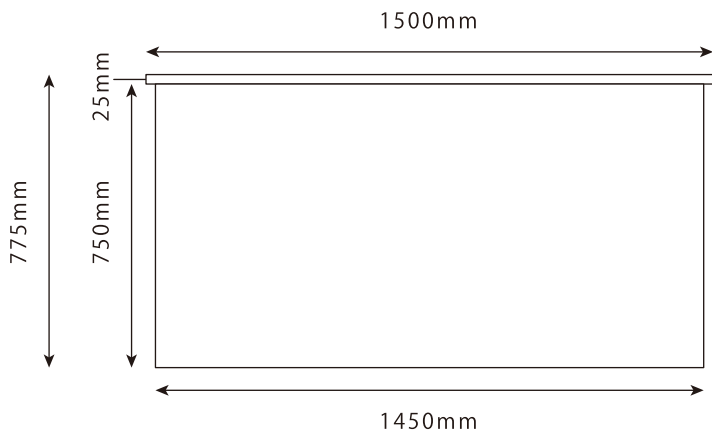
※側面側に継ぎ目が入ります。

全体図

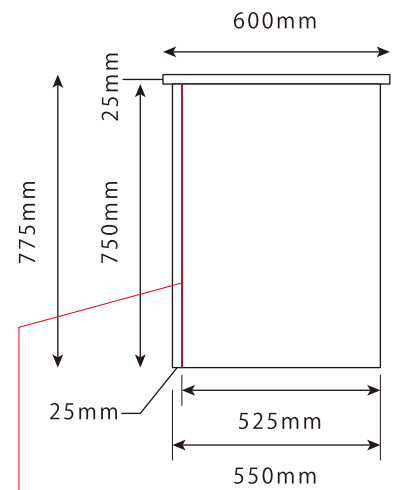


※側面側に継ぎ目が入ります。

正面

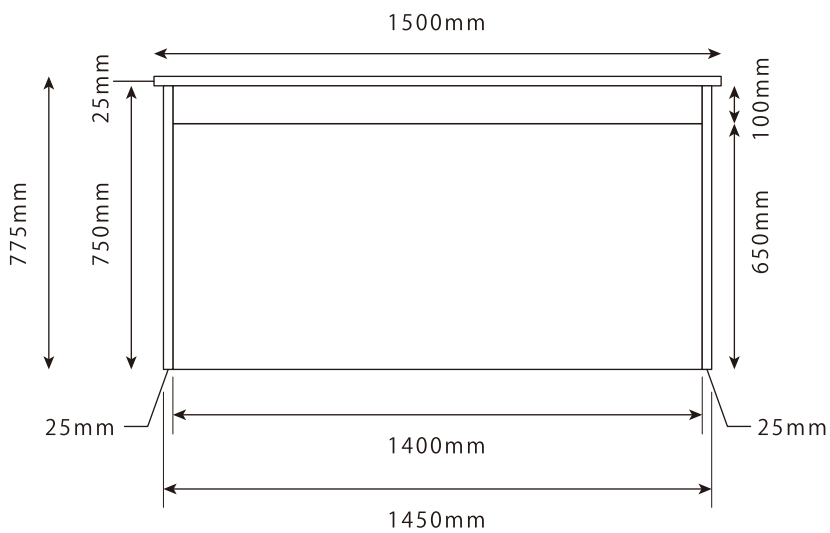


側面



※側面側に継ぎ目が入ります。

背面



上面

