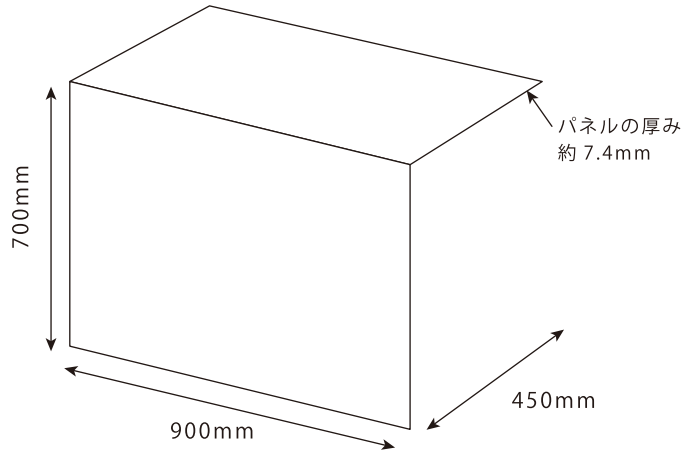
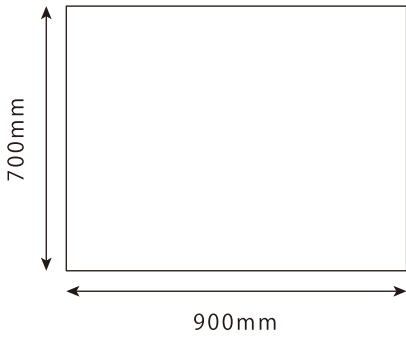


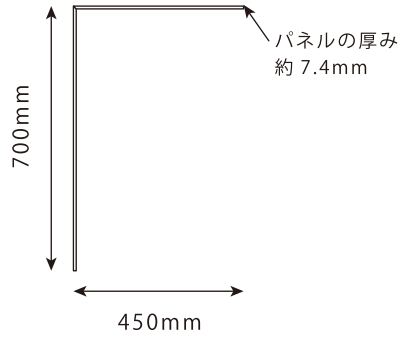
全体図



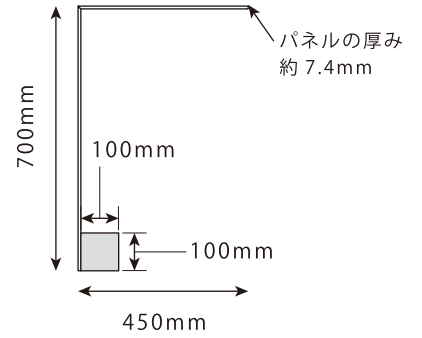
正面



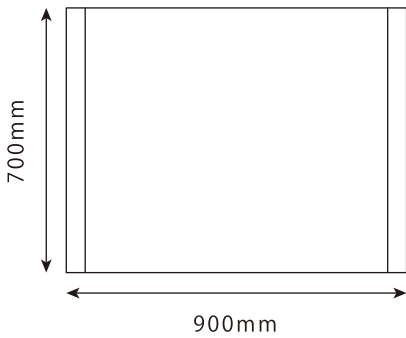
側面



側面 (パーツ有の場合)



背面



上面

