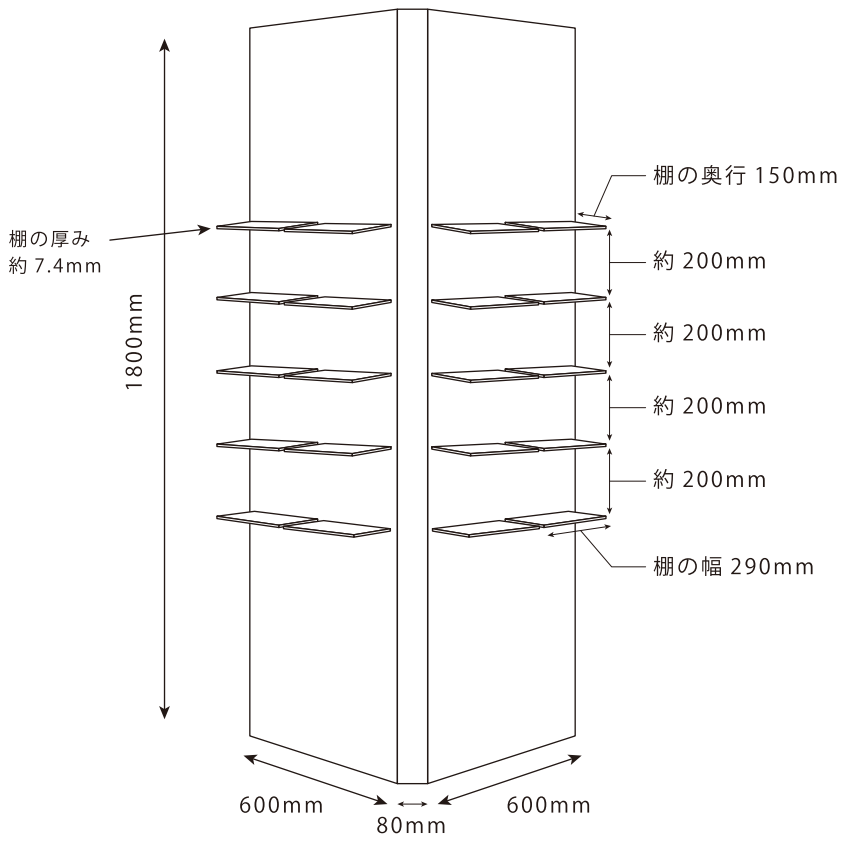
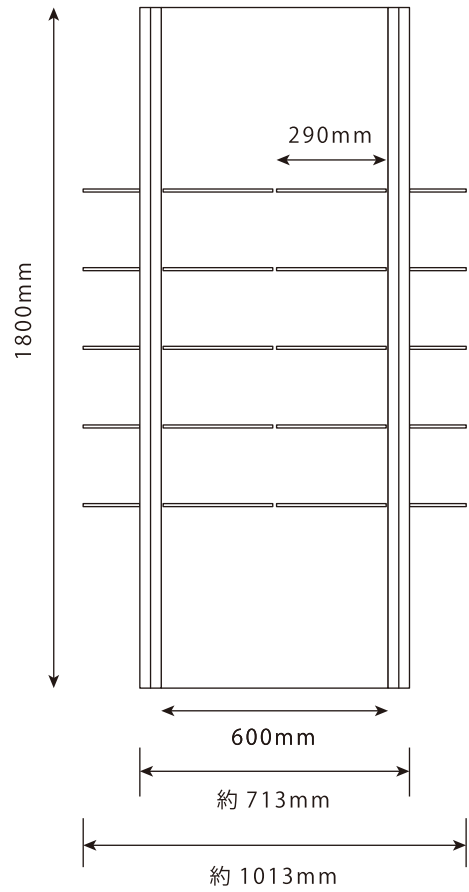


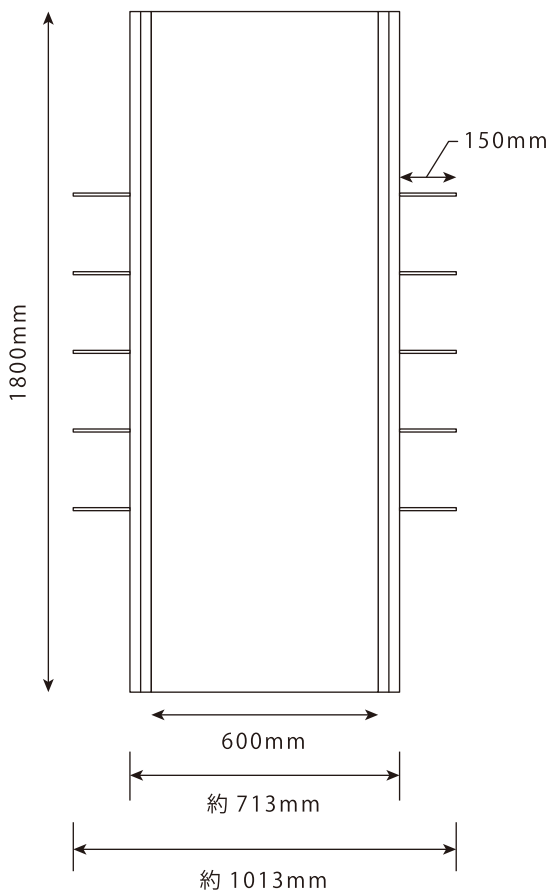
全体図



正面

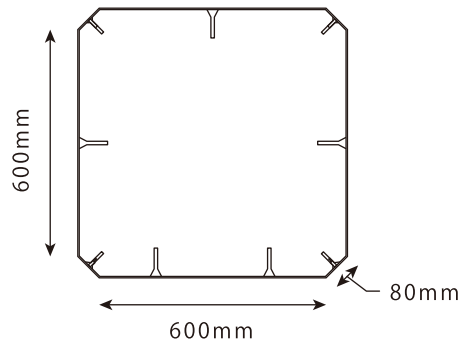


背面



上面

※棚無の場合



※棚有の場合

