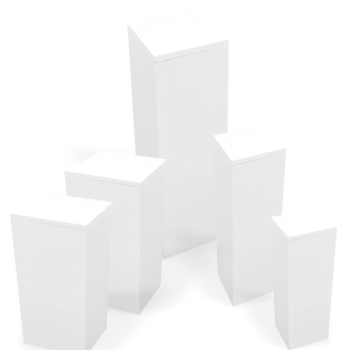




## 展示台シリーズ

自由な発想でディスプレイをお楽しみ下さい



### 展示台 (五面体)

TB-06

オーソドックスな形状の五面体(直方体)硬質紙製展示台です。簡単に組立解体が可能です。非常に高い耐荷重性を持っています。



### 展示台 (円筒形)

TB-04

簡単組み立て・再利用も可能な円筒形の展示台。小口の見えない仕様でデザインの統一感は抜群です。



### 展示台 (六角形)

TB-07

展示会・イベント等のディスプレイ台のトレンド硬質紙製展示台(六角形)です。簡単に組立解体が可能です。高い耐荷重性を持っています。



### 展示台 (収納付)

TB-05

展示会に最適! オーソドックスな形状の収納付き紙製展示テーブル。何にでも使いやすいシンプルな形状です。

切る必要なし!



例えば木工の様にのこぎりなどで切る必要はありません。

専用機でカットします

塗る必要なし!



例えば木工の様にペンキなどで塗る必要はありません。

UV印刷機で印刷します

打つ必要なし!



例えば木工の様にハンマーなどで打つ必要はありません。

簡単組立て  
リユースできます



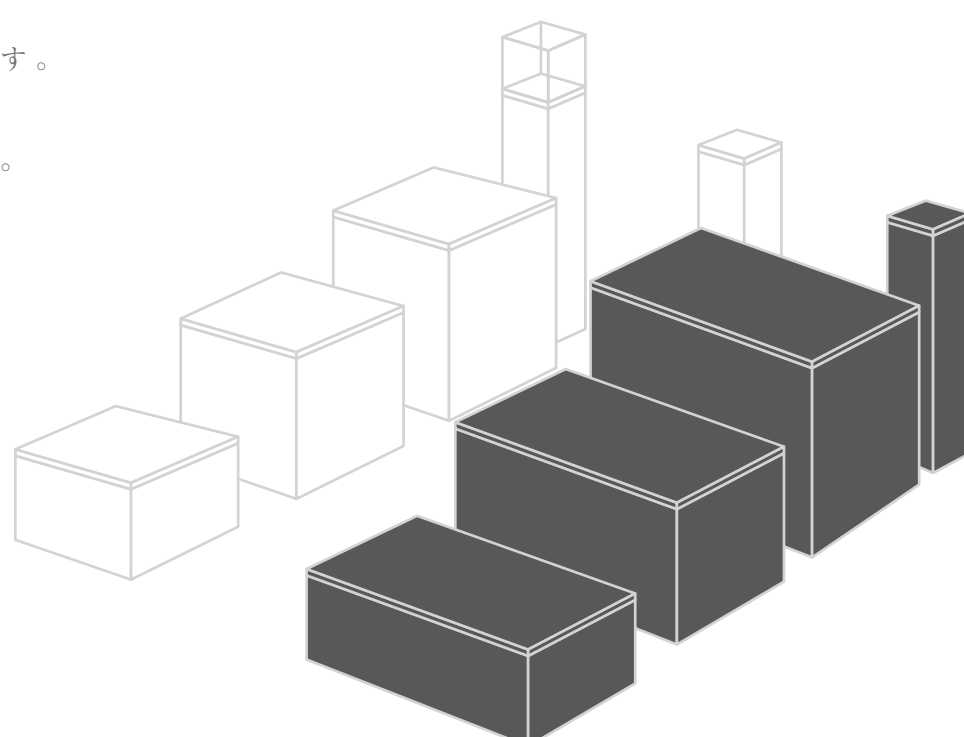
アクリルボックス仕様も！  
オーソドックスな直方体展示台。

オーソドックスな形状の  
五面体（直方体）硬質紙製展示台です。  
簡単に組立解体が可能で  
非常に高い耐荷重性を持っています。

また、天板を少し小さくした  
「アクリルボックス仕様」も製作可能。  
商品を上品にディスプレイできます。

さらにアクリルボックスや  
什器のサイズ調整も柔軟に  
ご対応させていただきます。  
もちろんフルカラー印刷も可能です。

商品展示に最適な展示台を  
高品質かつリーズナブルな価格で  
オリジナル製作することができます。



※天板を少し小さくした  
「アクリルボックス仕様」も  
製作可能です。

## 製品仕様

### product specification

素材： 硬質ダンボール、強化ダンボール

解体可否： 可

重量： 4 kg

箱寸法： 1155mm×620mm×45mm

## その他製品仕様

### another product specification

サイズ： W 500mm x D 500mm x H 800mm（通常）



サイズ： W 300mm x D 300mm x H 1000mm（ギャラリー向け）



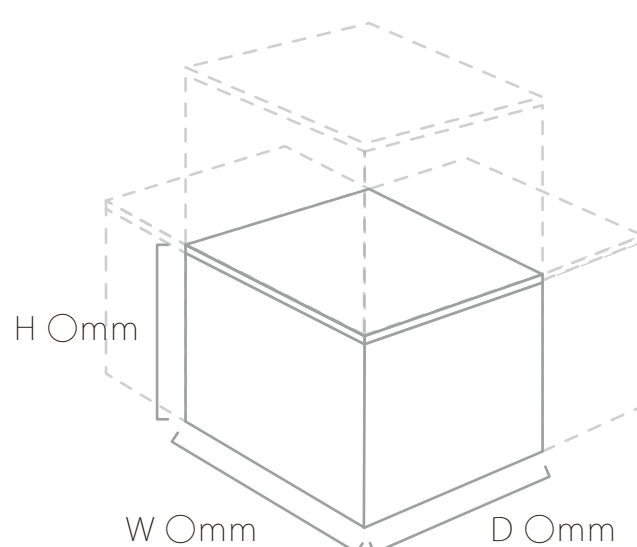
サイズ： W 900mm x D 500mm x H 800mm（展示会向け）



## サイズ仕様

### size product specification

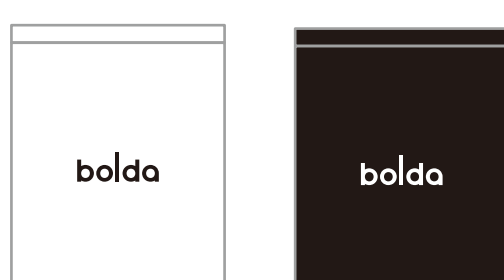
仕様上、必ず継ぎ目が発生します。  
サイズによっては2面になる場合があります。  
また規格製品サイズ以外のサイズを  
ご希望の場合は別途見積もりが  
必要になりますので  
あらかじめご了承ください。



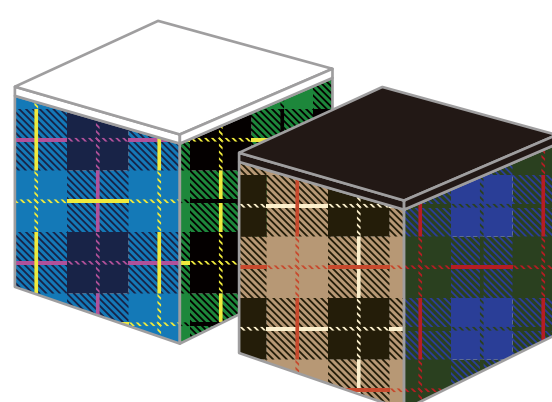
## 印刷

### product print

ワンポイントのロゴから全面印刷まで対応しております。  
展示会やショールームなど、多くの作品を展示する場合にも幅広くご使用いただけます。



例1.) ワンポイントのロゴ



例2.) 全面印刷