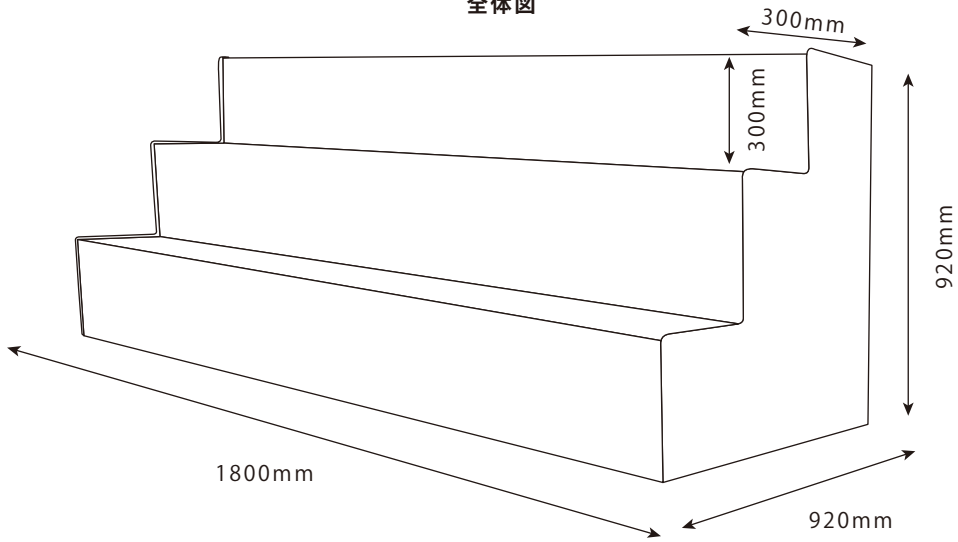
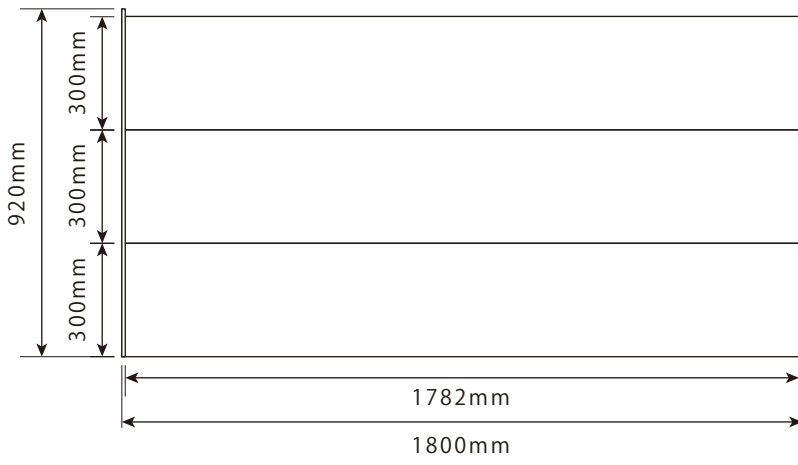


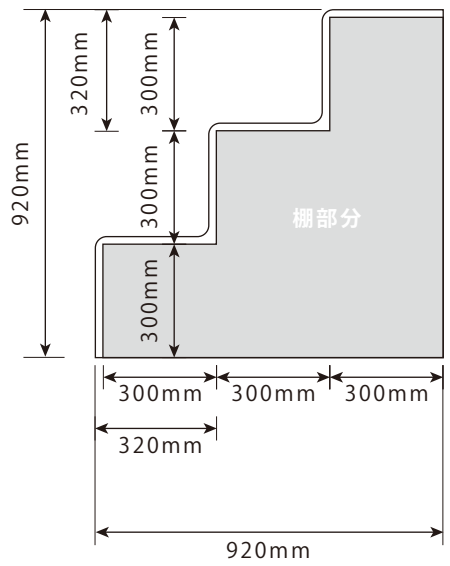
全体図



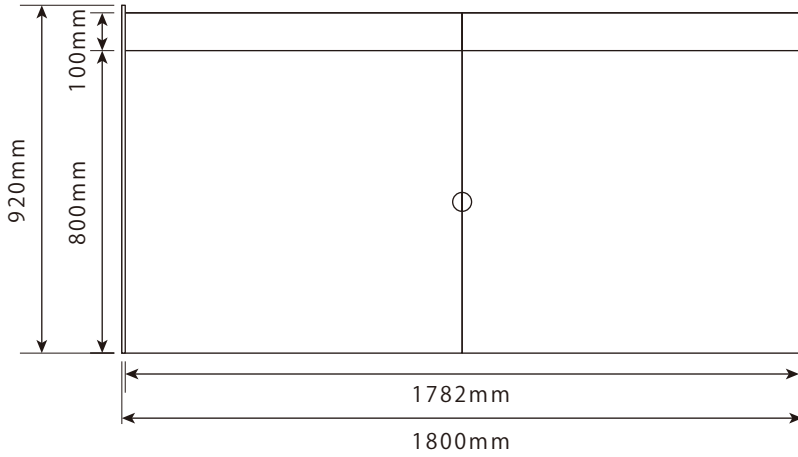
正面



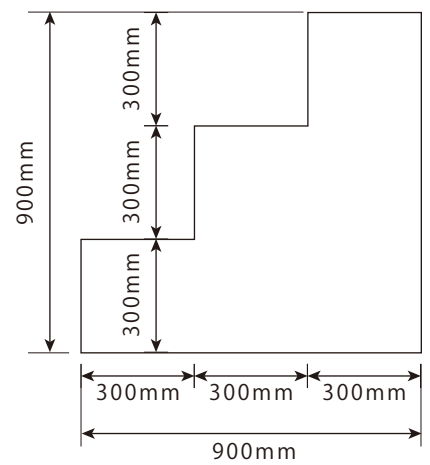
側面 (側板部分)



背面



側面 (棚部分)



上面

