

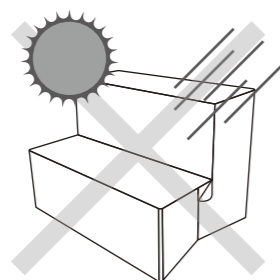
簡易ひな壇（2段）

ED-06


ご注意ください


紙製ですので屋外での使用は出来ません



水が直接あたる場所、
湿気が多い場所・窓
際等、紫外線の強い
場所で使用しないで
下さい。
反りが発生したり製品が
破損するおそれがあります。




当社製品の「折り曲げ部」について

 当社製品の折り曲げ部はVカットと呼ばれる
V字形にカットした加工を行っております。

 90度に曲げることができます。

 無理に90度以上に曲げると
破損の原因となります。 

 収納時は反対側に折り曲げ
コンパクトにすることができます。

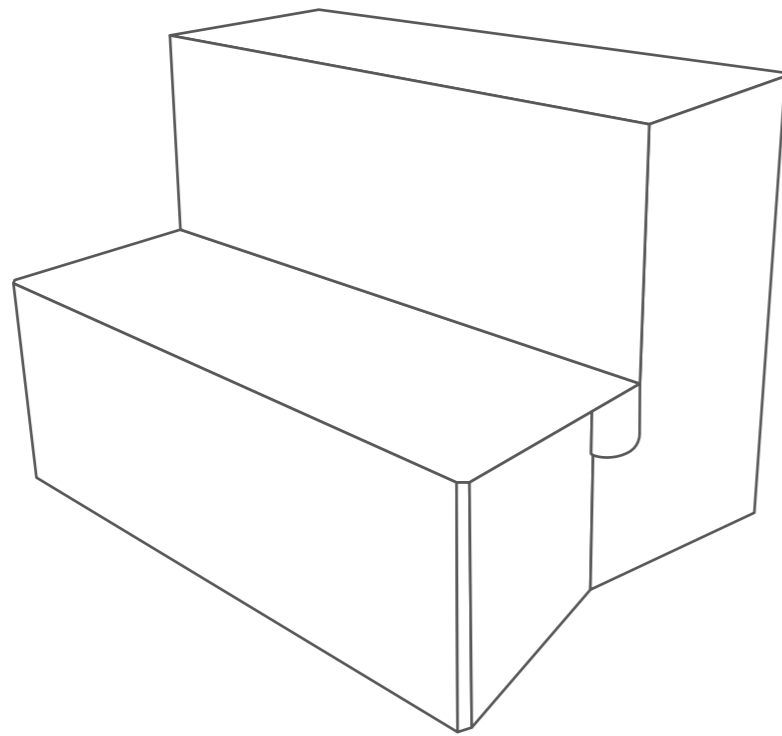
■用途以外には使用しないで下さい。■紙でできておりますので、無理な力は加えないでください。■作業を行う際は、なるべく広い場所を確保してください。■手順に従って組み立てて下さい。手順通りに行わなかった場合、破損する恐れがございます。■手順書の画像は、イメージです。実物とは異なる場合があります。■逆手順で解体が可能ですが、本製品は紙でできておりますので、キズや破損、怪我に注意して慎重に作業を行ってください。

■簡易ひな壇（2段）

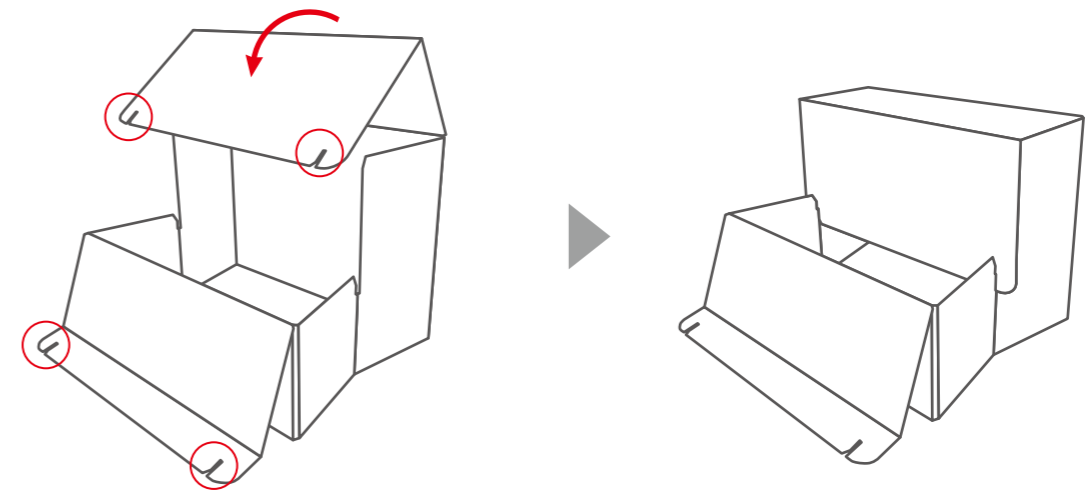
ED-06

下記手順に従って組み立ててください。手順通りに行わなかった場合、破損する恐れがございます。
水が直接あたる場所（屋外など）、湿気の多い場所、窓際などでも破損・変形のおそれがありますので使用しないでください。

<完成イメージ>

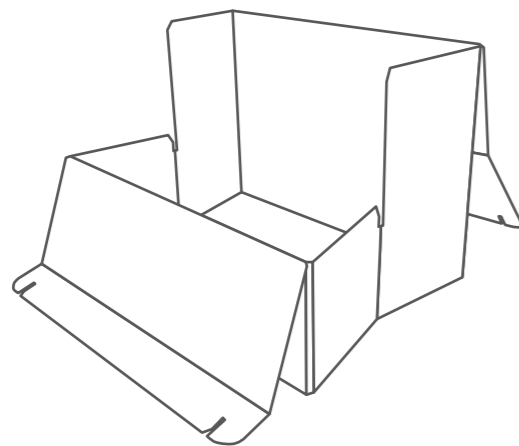


2.上段を差し込む



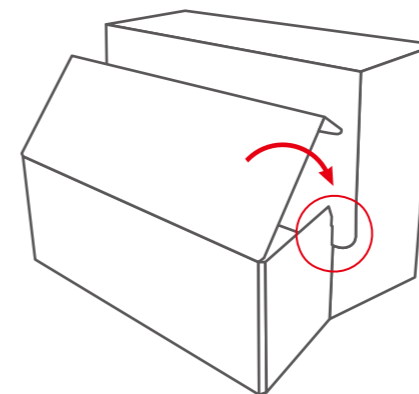
天板（フタ）の背の高い方から、閉じるように折り返し、先のスリットを胴体のスリットにしっかりと差し込みます。

1.口の字に広げる



梱包箱から製品を取り出し、口の字状になるように広げます。

3.下段を差し込む



同じスリットに差し込む

背の低い方も同様に、先のスリットを胴体のスリットにしっかりと差し込めば完成です。

解体手順

逆手順で解体が可能ですが、本製品は紙でできておりますので、キズや破損、怪我に注意して慎重に作業を行ってください。