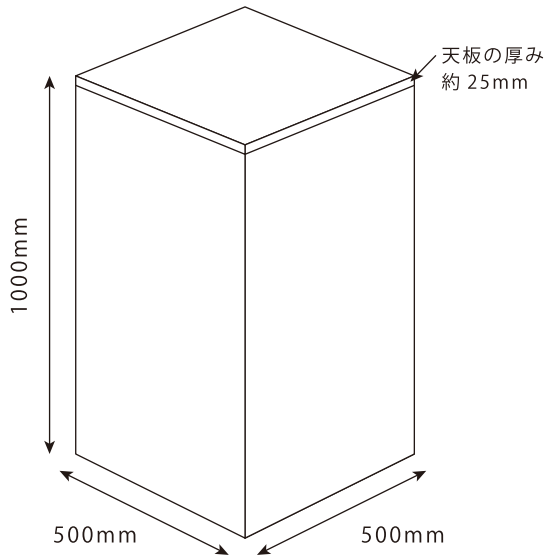
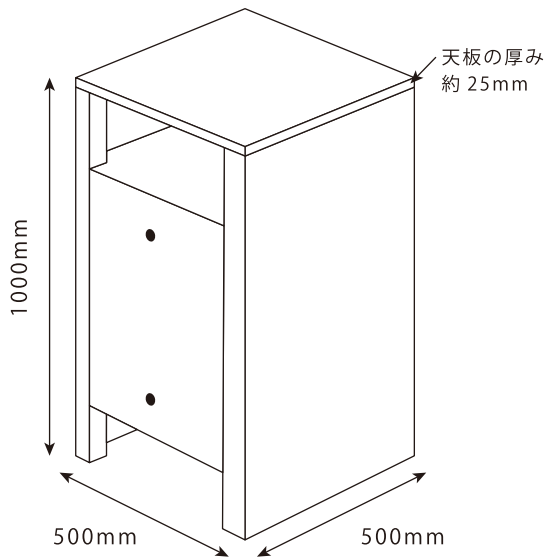


全体図（正面側）



全体図（背面側）



**穴開け加工オプション**

天面の 100mm 内側の範囲から  
穴開け加工が可能です。  
また、穴の大きさは  
φ6mm ~になります。

