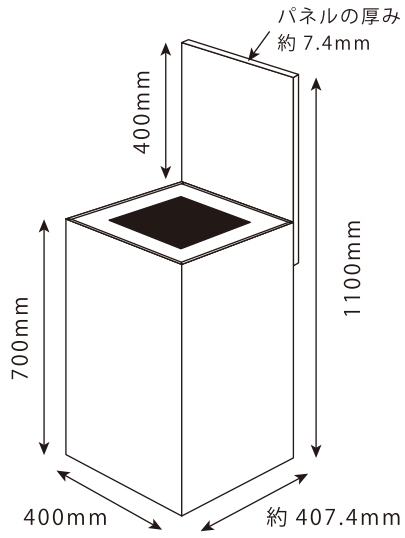
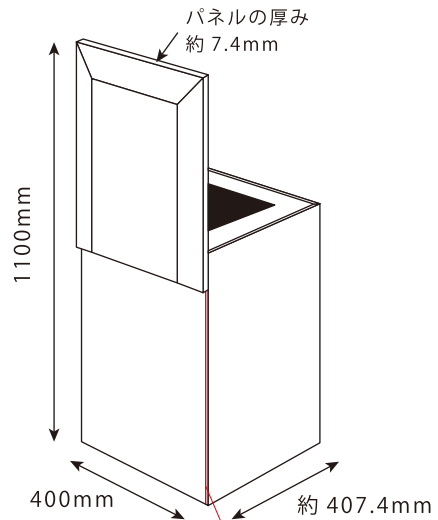


全体図（正面側）

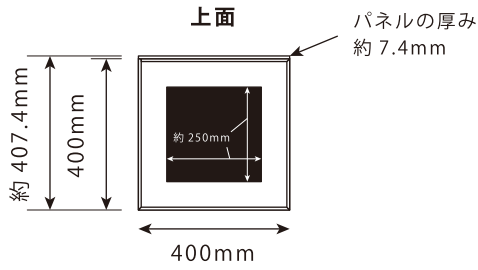


全体図（背面側）

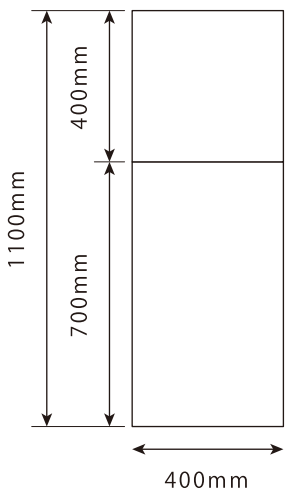


※背面側に継ぎ目が入ります。

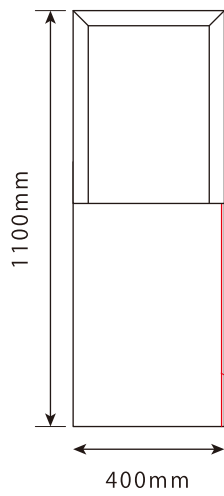
上面



正面



背面



※背面側に継ぎ目が入ります。

側面

