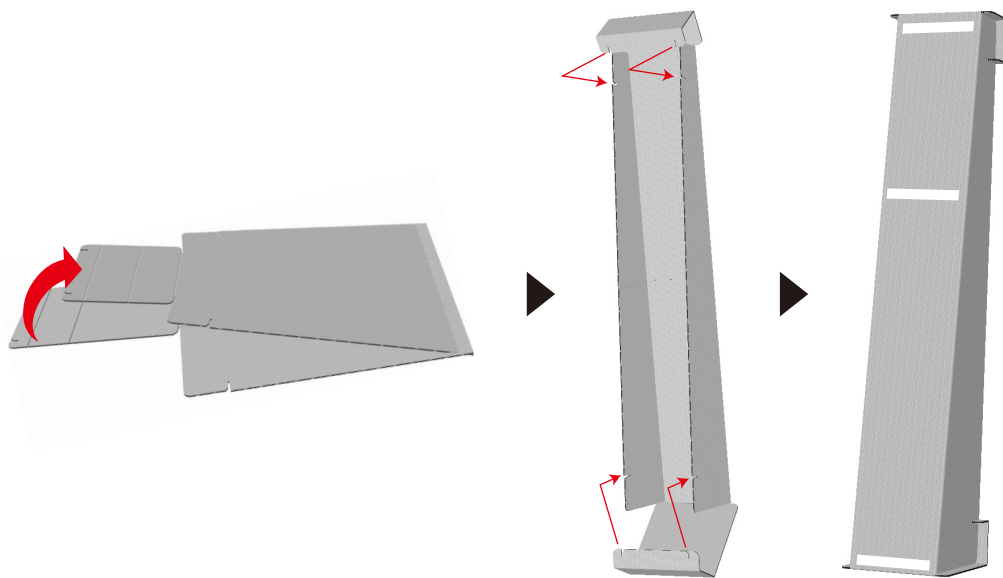
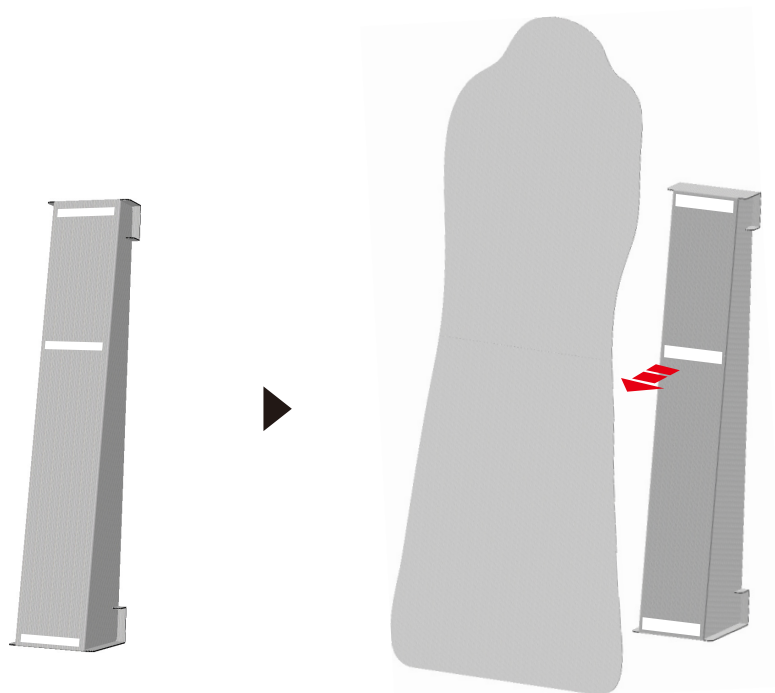


## ■ 等身大パネルの紙脚

### ■ 組立イメージ (manual より)



はじめに箱から紙脚を取り出します。  
折り畳んだ状態を広げ、紙脚の上下を画像の様に巻き込みながら  
差込み穴に差し込みます。差込み後、自立させます。



紙脚の面ファスナー部分を強く押しつける様にして、  
パネルに取付けて下さい。(場所は、パネルの背後になります。)  
取付け後、完成です。