

組立手順書

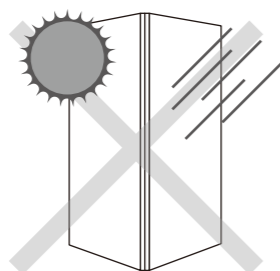
四角柱サインディスプレイ（特大）

PL-03

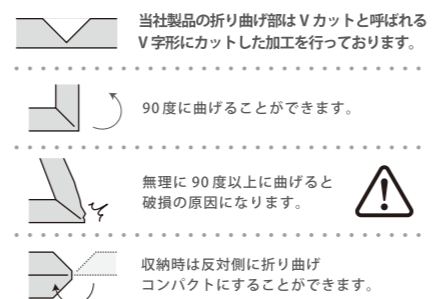
ご注意ください

紙製ですので屋外での使用は出来ません

水が直接あたる場所、
湿気の多い場所・窓
際等、紫外線の強い
場所で使用しないで
下さい。
反りが発生したり製品が
破損するおそれがあります。



当社製品の「折り曲げ部」について

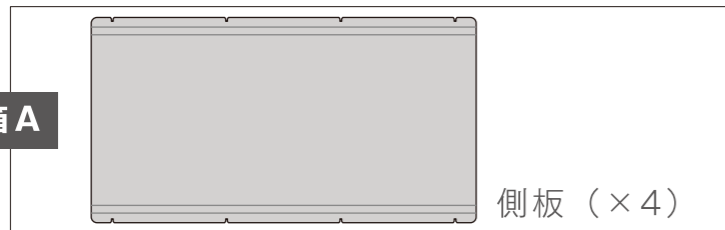


■用途以外には使用しないで下さい。■紙でできておりますので、無理な力は加えないでください。■作業を行う際は、なるべく広い場所を確保してください。■手順に従って組み立てて下さい。手順通りに行わなかった場合、破損する恐れがございます。■手順書の画像は、イメージです。実物とは異なる場合があります。■逆手順で解体が可能ですが、本製品は紙でできておりますので、キズや破損、怪我に注意して慎重に作業を行ってください。

パーツリスト

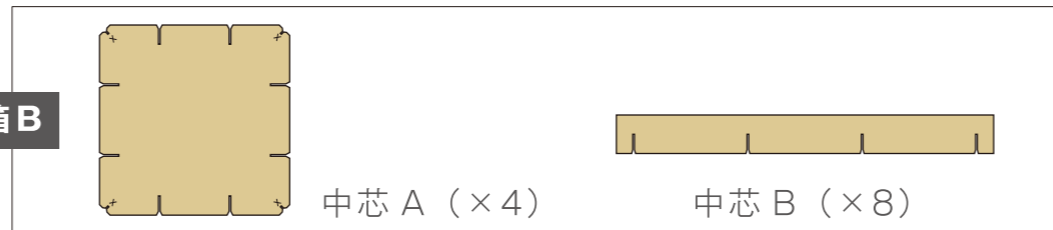
※重量の関係で箱が2箱に分かれています。

箱A



側板 (×4)

箱B



中芯 A (×4)

中芯 B (×8)

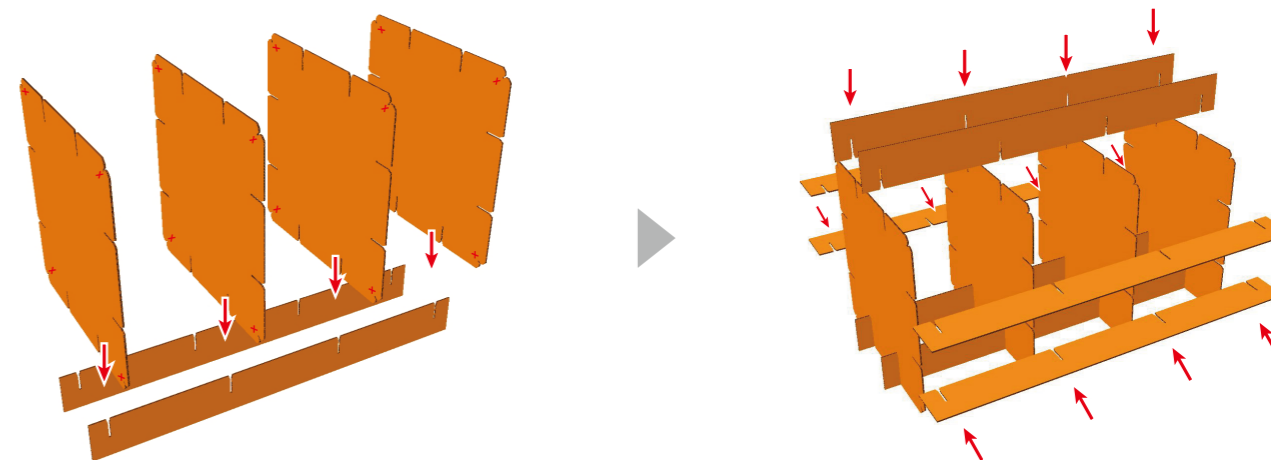
※すべての部品がそろっているかご確認ください。

下記手順に従って組み立ててください。手順通りに行わなかった場合、破損する恐れがございます。水が直接あたる場所(屋外など)、湿気の多い場所、窓際などでも破損・変形のおそれがありますので使用しないでください。

<完成イメージ>



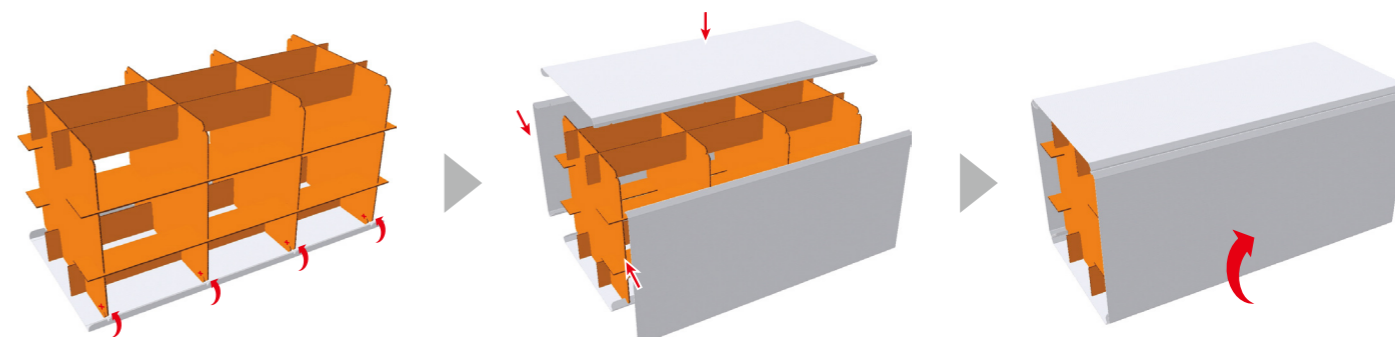
1. 中芯の組立



中芯 A に中芯 B を上図の様に差し込みます。
※この時、「X」と書いてある差し込み口には差し込まないでください。

同様に残り全ての中芯 B を差し込みます。

2. 側板の取付



完成した中芯を側板の上ののせます。そして、側板の差し込み部分を中芯の「X」部に差し込みます。

同様に残り全ての側板を差し込みます。

縦に起こして完成です。

注意

- 紙でできておりますので、無理な力は加えないでください。
- 作業は必ず**2人**以上で行ってください。
- 作業を行う際は、広い場所を確保してください。

解体手順

逆手順で解体が可能ですが、本製品は紙でできておりますので、キズや破損、怪我に注意して慎重に作業を行ってください。